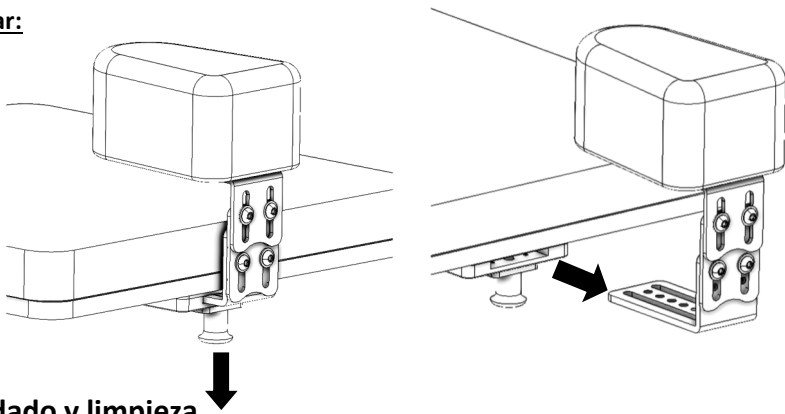


Ajustar:



Cuidado y limpieza

! Precaución: Ajustar siempre todos los sujetadores en forma segura e inspeccionar regularmente en busca de tensión.

1. Limpiar con un detergente suave y agua usando un paño húmedo. Aire Seco.
2. Compruebe que todos los tornillos y vuelva a apretar según sea necesario



Avisos

Si el paciente experimenta alguna irritación de la piel o molestias graves, póngase en contacto con su profesional sanitario o técnico médico.

Si ocurre algún incidente o lesión grave, comuníquese con Therafin Corp y la autoridad competente de su país.

El producto está fabricado con materiales que se pueden eliminar de forma segura sin precauciones especiales.

Garantía

Cualquier producto que se encuentre defectuoso debido al material o mano de obra dentro de un año será reemplazado de conformidad con nuestra política tras la evaluación del producto por parte de Therafin Corporation. Esta garantía de sustitución no incluye el mal uso o descuido del producto.

Documento 08584

Revisión A 3-2023



Therafin Corporation
9450 W Laraway Road
Frankfort, IL 60423 USA
800-843-7234

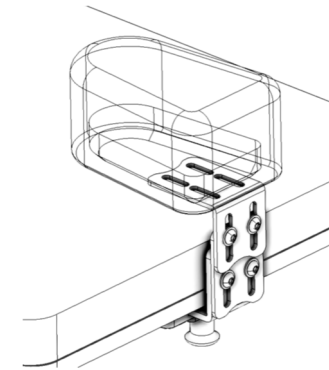


MedEnvoy Global B.V.
Prinses Margrietplantsoen
33- Suite 123
2595 AM The Hague
The Netherlands

Medial Thigh Support

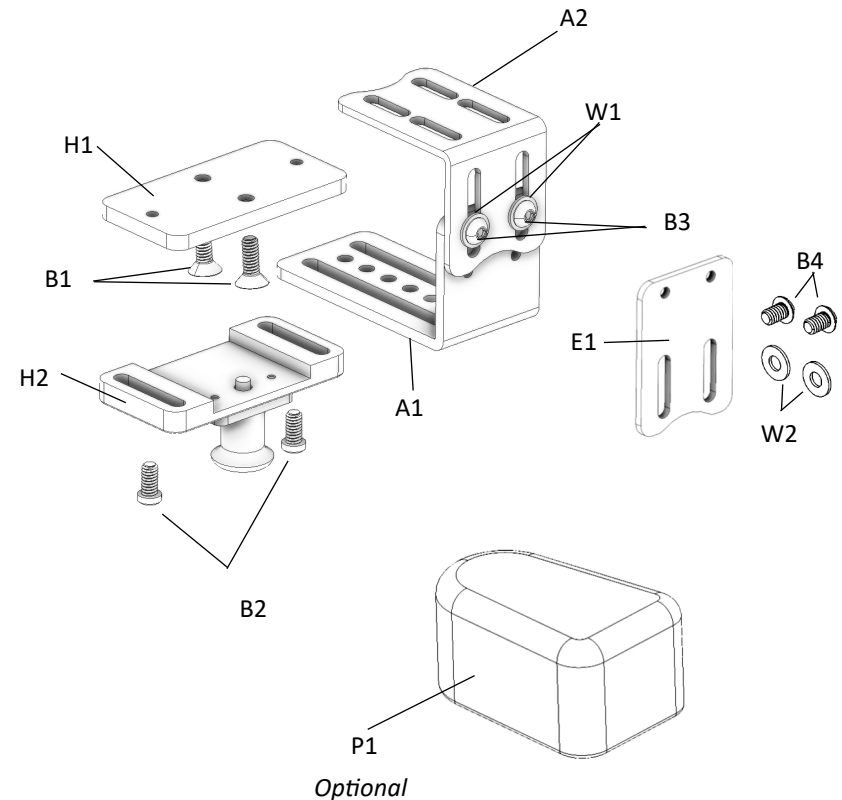
English

Image below shows installed device.



Product Identification

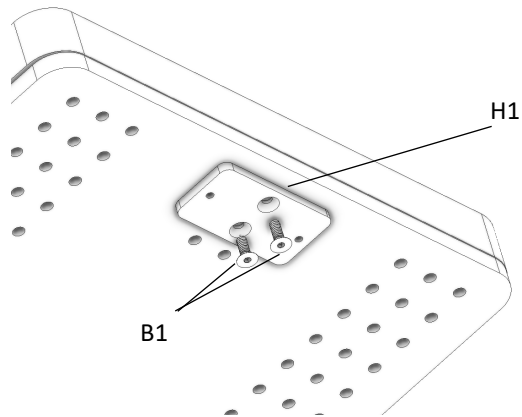
34060



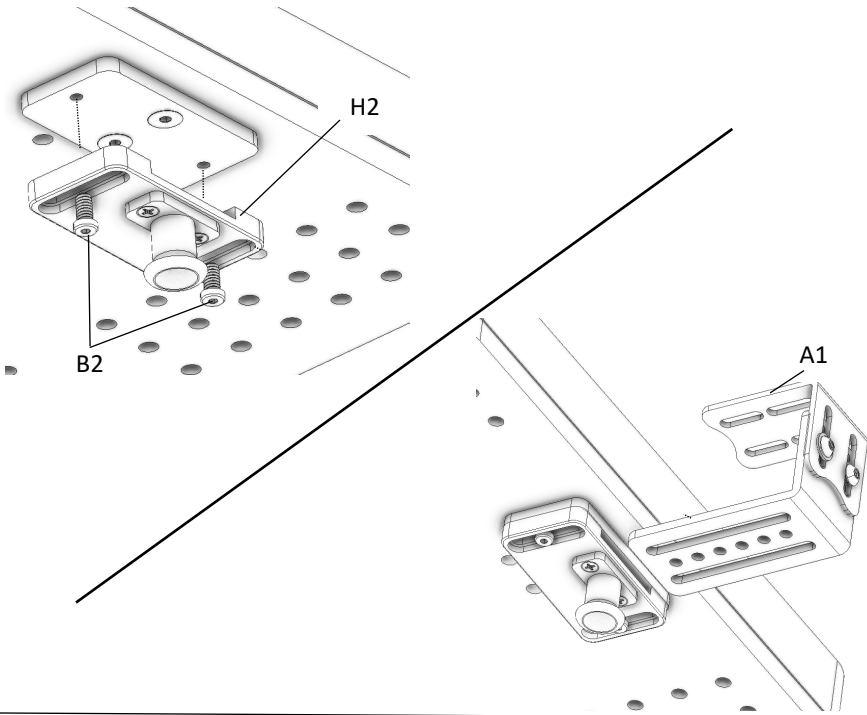
- ⚠ Caution: Read Instructions before operating device.
- ⚠ Caution: Device should be installed by a trained wheelchair technician.
- ⚠ Caution: Device should be attached to a wheelchair seat that conforms with ISO16840-3 or equivalent.
- ⚠ Caution: Use caution when installing, removing or adjusting device to avoid pinching or trapping fingers.
- ⚠ Caution: Always tighten all fasteners securely and inspect fasteners regularly for tightness.

To Install:

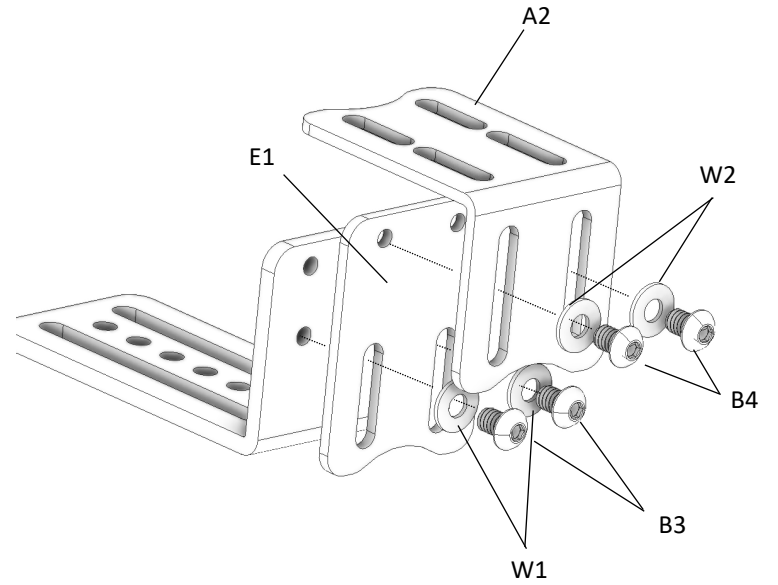
1:



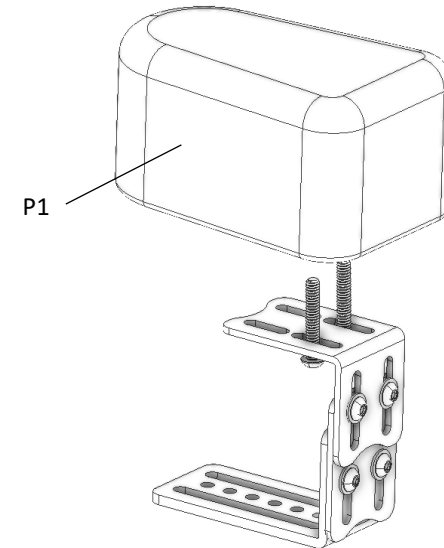
2:



3: Opcional

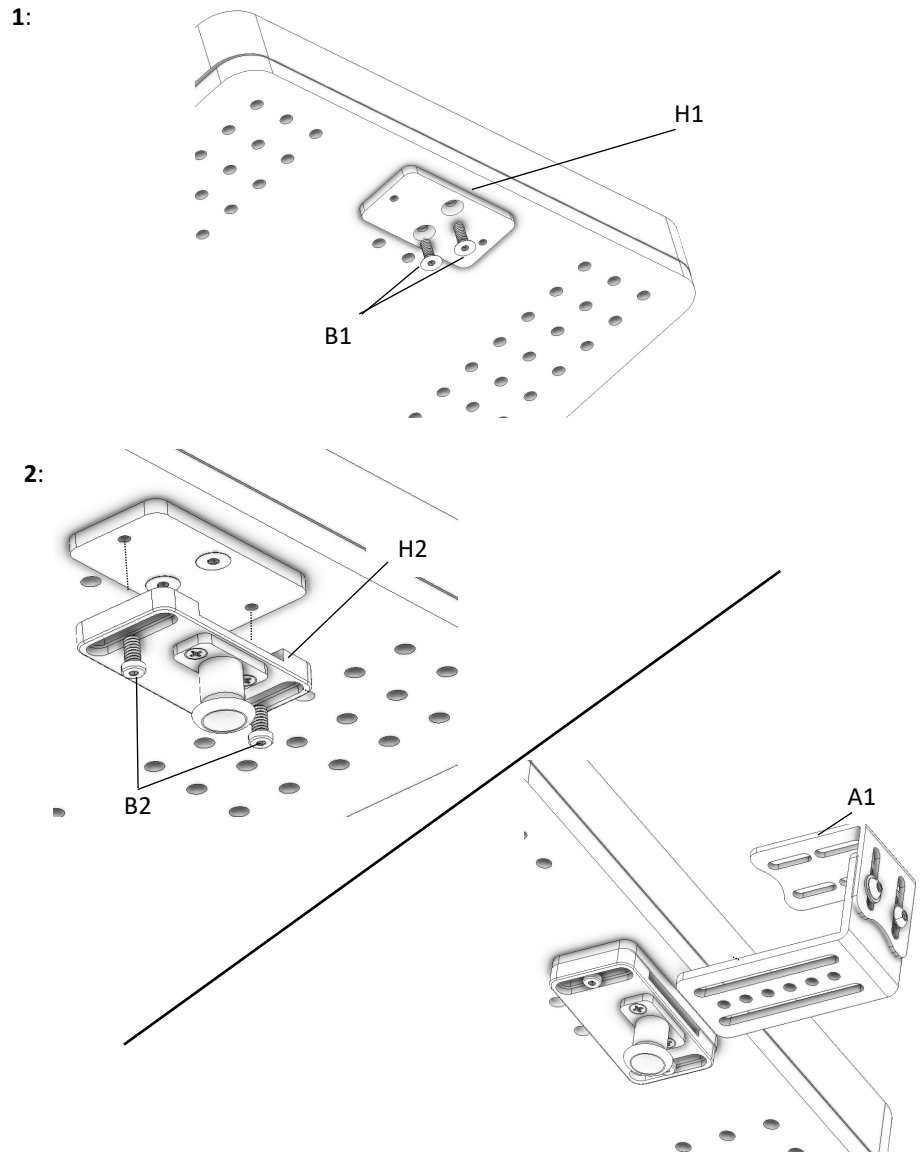


4:

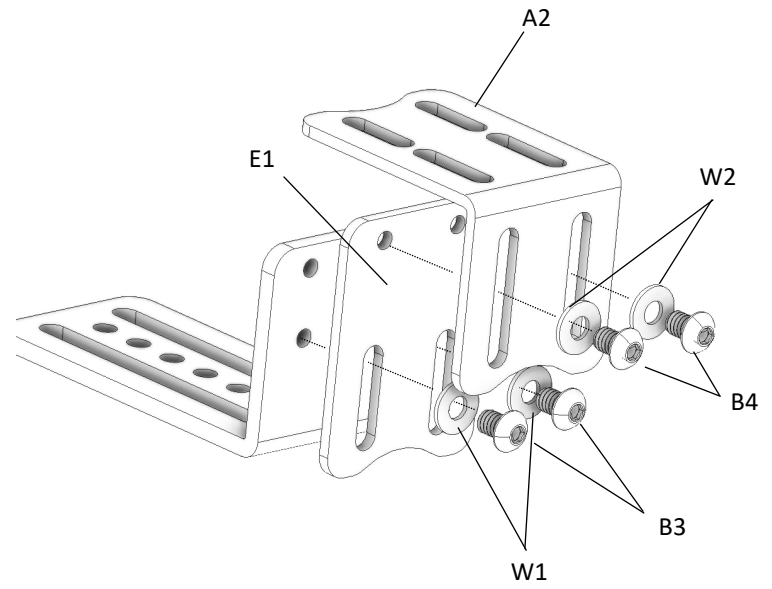


- ⚠️ Precaución: Leer la instrucciones antes de operar el dispositivo.
- ⚠️ Precaución: El dispositivo debe ser instalado por un técnico capacitado en sillas de rueda.
- ⚠️ Precaución: El dispositivo debe estar conectado a un asiento de silla de ruedas que cumpla con ISO16840-3 o equivalente.
- ⚠️ Precaución: Actúe con precaución al instalar, retirar o ajustar el dispositivo para evitar pellizcarse o retener sus dedos.
- ⚠️ Precaución: Ajustar siempre todos los sujetadores en forma segura e inspeccionar regularmente en busca de tensión.

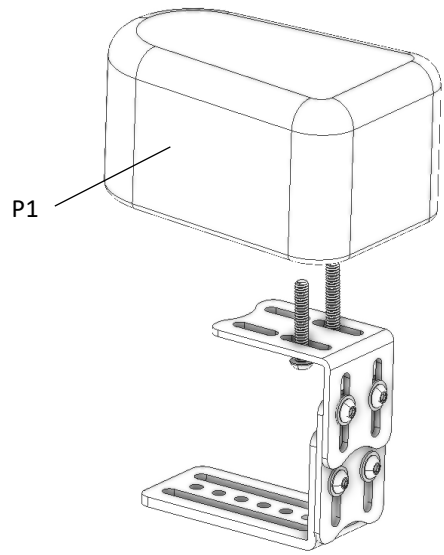
Instalar:



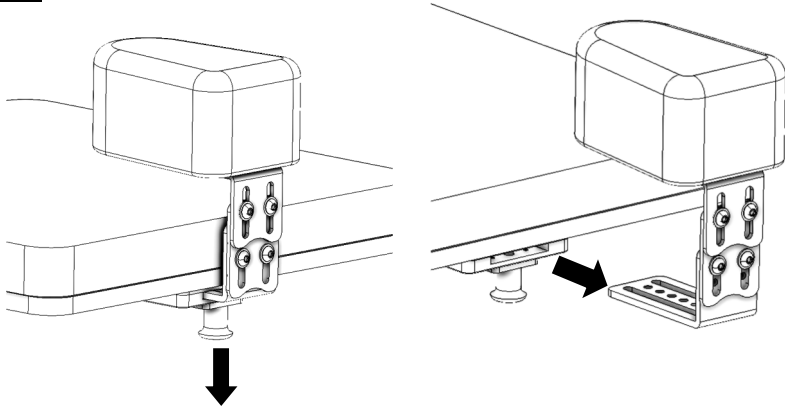
3: Optional



4:



To Adjust:



Care and Cleaning

! Caution: Always tighten all fasteners securely and inspect fasteners regularly for tightness.

1. Clean with mild detergent and water using damp cloth.
2. Check all fasteners and retighten as needed.



Notices

If patient experiences any skin irritation or severe discomfort contact your healthcare professional or medical technician.

If any serious incident or injury occurs please contact Therafin Corp and the competent authority for your country

Product is made of materials which can be disposed of safely without special precautions.

Warranty

Any product found to be defective due to the material or workmanship within one year will be replaced under our return policy following product evaluation by Therafin Corporation. This replacement warranty does not include misuse or neglect of the product.

Document 08584

Revision A 3-2023



Therafin Corporation
 9450 W Laraway Road
 Frankfort, IL 60423 USA
 800-843-7234

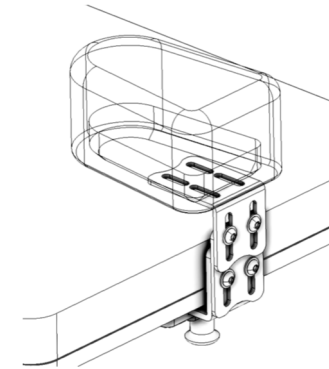


MedEnvoy Global B.V.
 Prinses Margrietplantsoen
 33- Suite 123
 2595 AM The Hague
 The Netherlands

Soporte medial del muslo

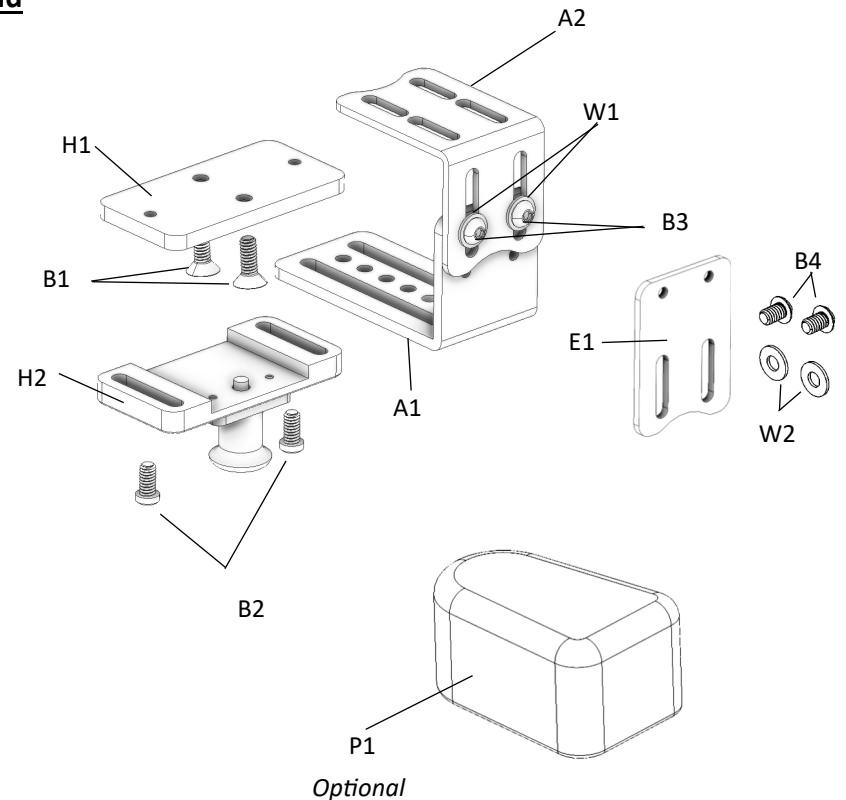
Español

Imagen siguiente muestra el dispositivo instalado.

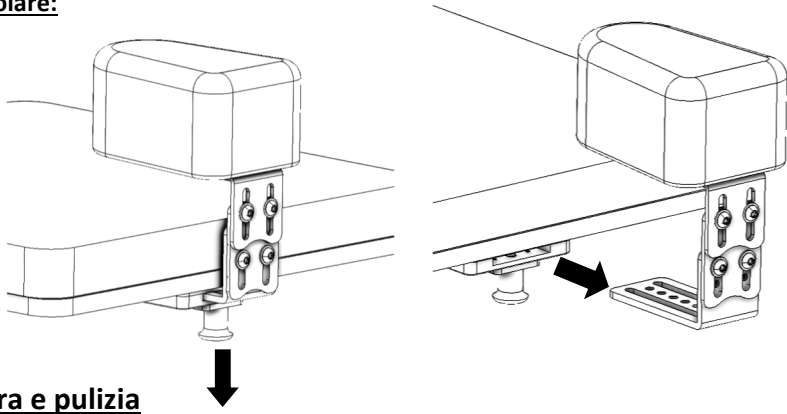


34060


Id



Regolare:



Cura e pulizia

 Attenzione: Fissare sempre in modo sicuro le viti e ispezionarle regolarmente per verificare se sono state fissate.

1. Pulire con detergente delicato e acqua con un panno umido. Aria Secca



2. Controllare tutti i dispositivi di fissaggio e stringere di nuovo se necessario.

Avvisi

Se il paziente avverte irritazioni cutanee o gravi disturbi, contattare il proprio operatore sanitario o tecnico medico.

In caso di incidenti gravi o lesioni, contattare Therafin Corp e l'autorità competente per il proprio paese. Il prodotto è costituito da materiali che possono essere smaltiti in sicurezza senza particolari precauzioni.

Garanzia

Tutti i prodotti che risultano difettosi a causa del materiale o della manodopera entro un anno saranno sostituiti conformemente alla nostra modalità per la restituzione della merce venduta dopo una valutazione del prodotto svolta da Therafin Corporation. La presente garanzia di sostituzione del prodotto non include l'uso improprio o la trascuratezza durante l'uso del prodotto.

Documento 08584

Revisione A 3-2023



Therafin Corporation
9450 W Laraway Road
Frankfort, IL 60423 USA
800-843-7234

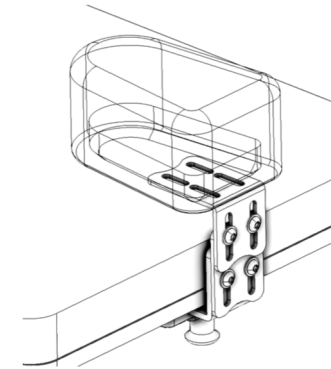


MedEnvoy Global B.V.
Prinses Margrietplantsoen
33- Suite 123
2595 AM The Hague
The Netherlands

Soutien de la cuisse médiale

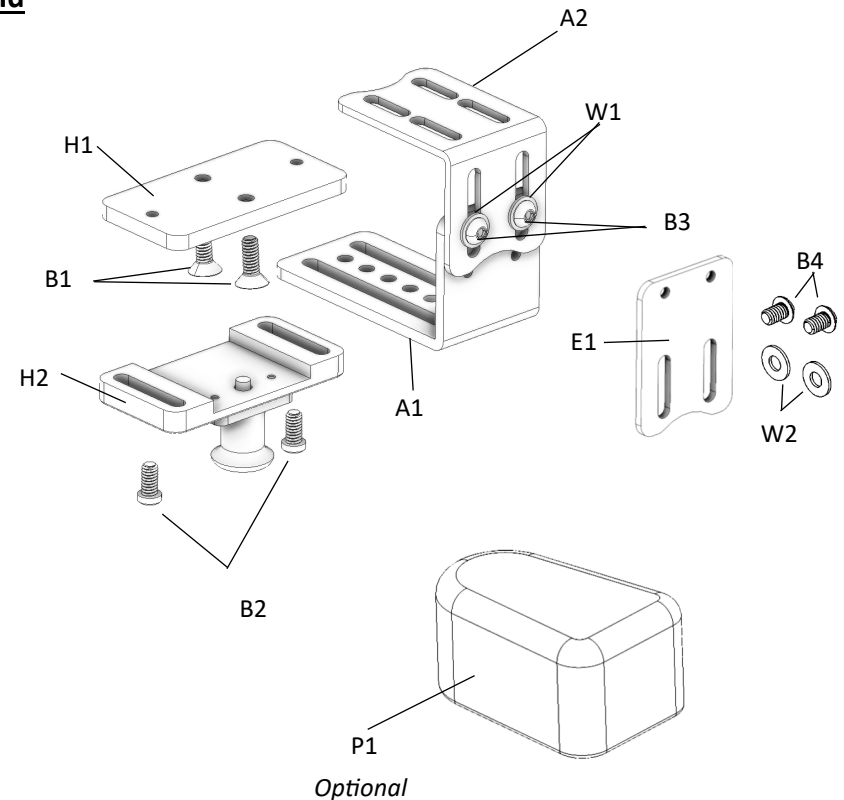
Français






Image ci-dessous montre dispositif installé.



34060

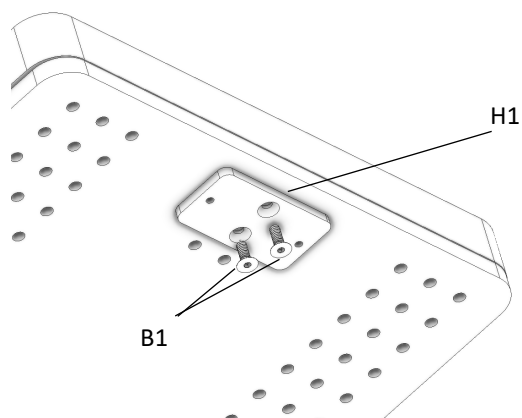
Id



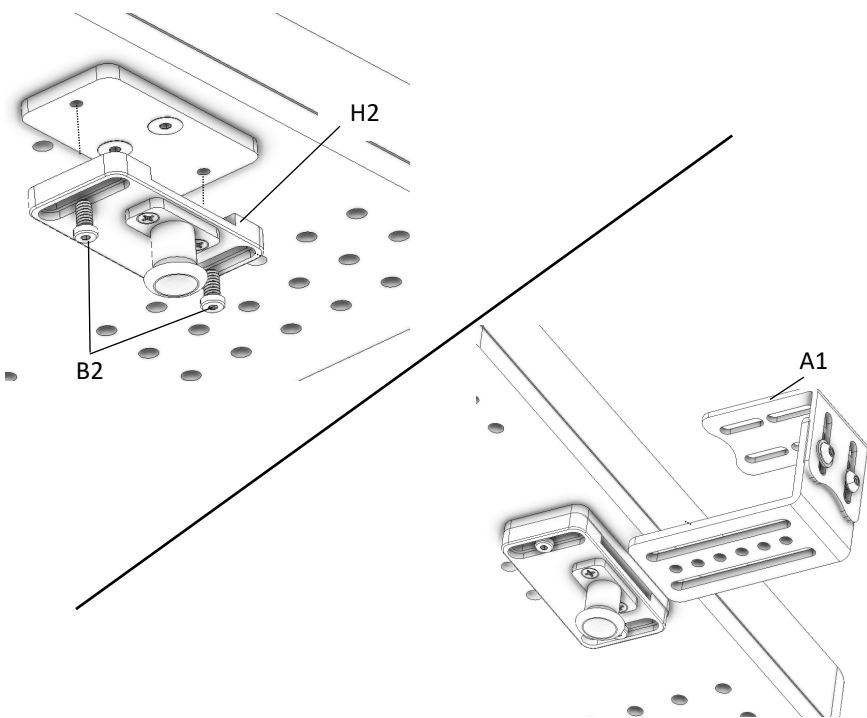
-  Prudence : Lisez attentivement toutes les instructions avant d'utiliser ce dispositif.
-  Prudence : Ce dispositif doit être installé par un technicien de fauteuil roulant qualifié.
-  Prudence : Ce dispositif doit être fixé à un siège de fauteuil roulant qui est conforme à la norme ISO16840-3 ou une norme équivalente.
-  Prudence : Faites preuve de précautions lorsque vous installez, retirez ce dispositif, ou lorsque vous y effectuez des réglages pour ne pas vous pincer ou piéger les doigts.
-  Prudence : Serrez toujours tous les boulons de fixation de façon sécuritaire et vérifiez-les régulièrement pour vous assurer qu'ils sont solidement serrés.

Installer:

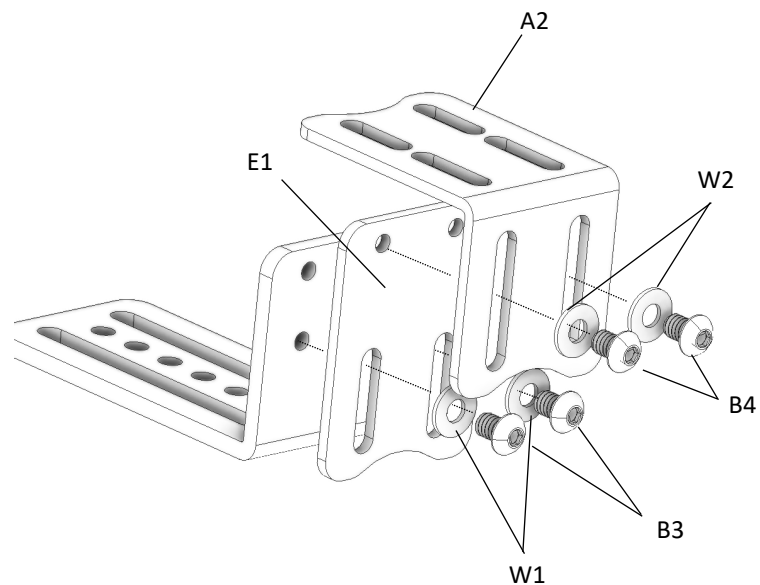
1:



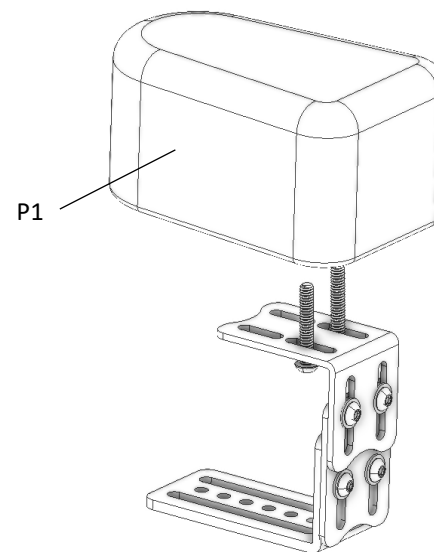
2:



3: Opzionale



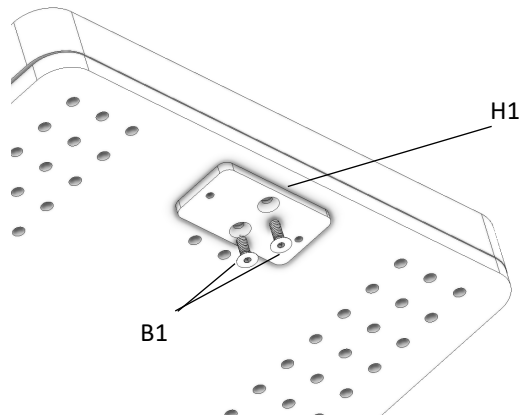
4:



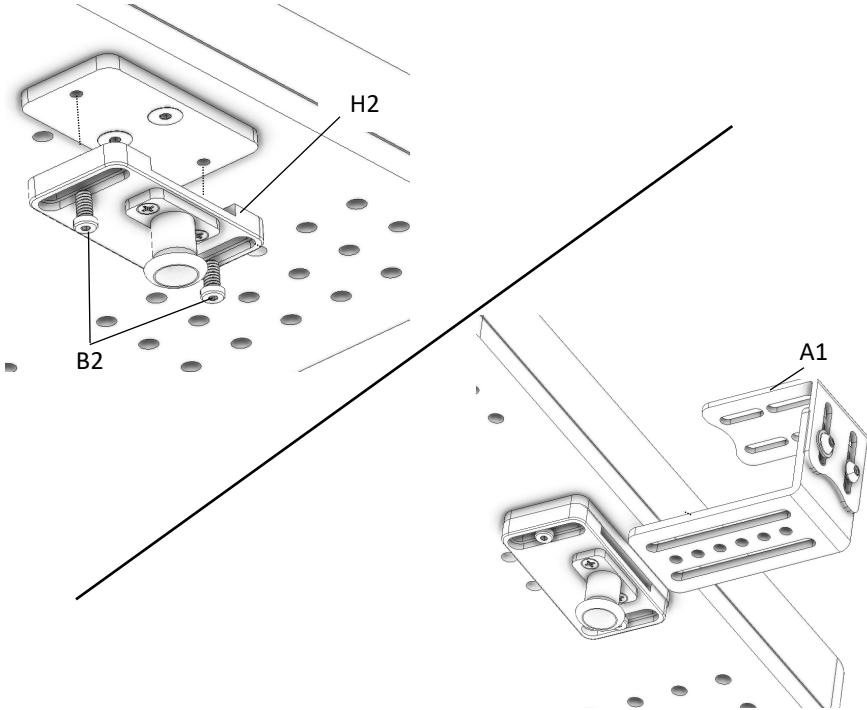
- ⚠ Attenzione: Leggere le istruzioni prima di attivare il dispositivo.
- ⚠ Attenzione: Il dispositivo deve essere installato da un tecnico specializzato in sedie a rotelle.
- ⚠ Attenzione: il dispositivo deve essere fissato a una sedia a rotelle conforme a ISO16840-3 o equivalente.
- ⚠ Attenzione: Siate cauti quando installate, togliete o regolate il dispositivo per evitare di pizzicarvi e intrappolare le dita.
- ⚠ Attenzione: Fissare sempre in modo sicuro le viti e ispezionarle regolarmente per verificare se sono state fissate

Installare:

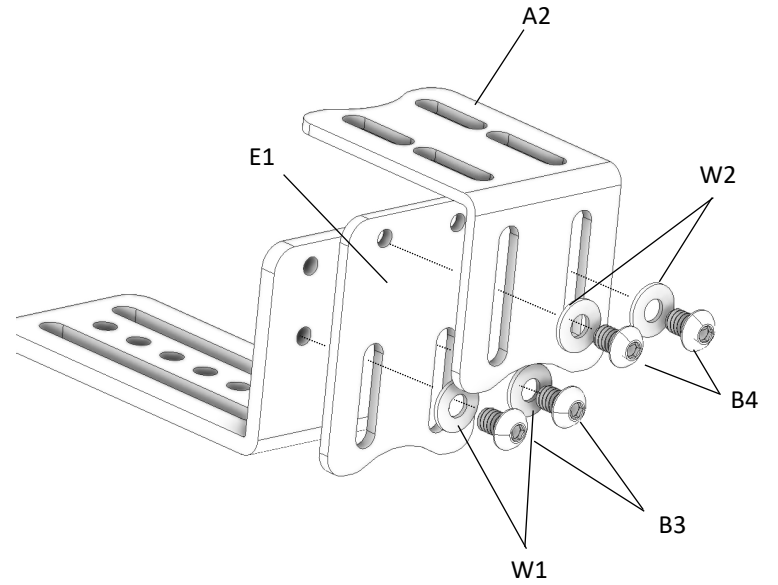
1:



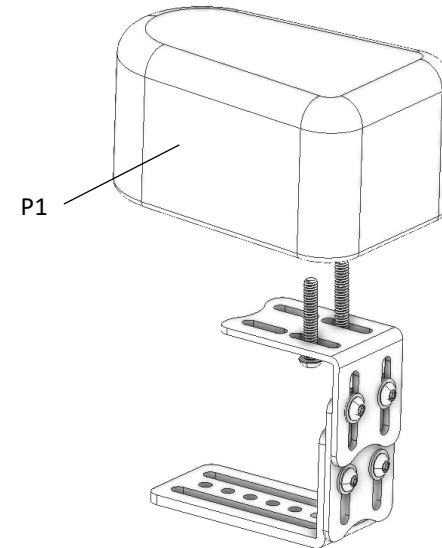
2:



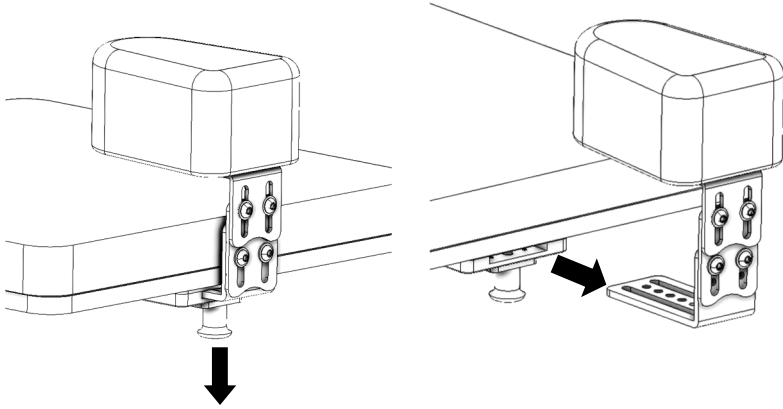
3: Optionnel




4:



Ajuster:



Entretien et nettoyage

 Prudence : Serrez toujours les boulons de fixation de façon sécuritaire, et vérifiez-les régulièrement pour vous assurer qu'ils sont bien serrés.

1. Nettoyer avec un détergent doux et d'eau avec un chiffon humide. Sécher À L'Air.

2. Vérifiez toutes les fixations et resserrer au besoin..



Avis

Si le patient ressent une irritation de la peau ou un inconfort grave, contactez votre professionnel de la santé ou votre technicien médical.

En cas d'incident ou de blessure grave, veuillez contacter Therafin Corp et l'autorité compétente de votre pays

Le produit est fait de matériaux qui peuvent être éliminés en toute sécurité sans précautions particulières.

Garantie

Tout produit qui s'avère défectueux en raison d'une défectuosité matérielle ou d'un vice de fabrication sera remplacé en vertu de notre politique de retour suite à l'évaluation de celui-ci par Therafin Corporation. Cette garantie de remplacement n'est applicable que pour la première année à partir de la date d'achat, de plus, elle ne couvre pas les défauts ou les bris résultant de cas abus ou de négligence subis par le produit.

Document 08584

Révision A 3-2023



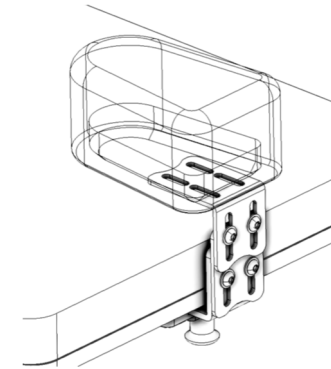
Therafin Corporation
9450 W Laraway Road
Frankfort, IL 60423 USA
800-843-7234

MedEnvoy Global B.V.
Prinses Margrietplantsoen
33- Suite 123
2595 AM The Hague
The Netherlands

Supporto per la coscia mediale

Italiano

Immagine sotto mostra dispositivo installato.



34060

Id

